

Skyline Premium-S SKYLINE PREMIUM-S OFEN 6 GN 2/1 - ELEKTRO - TUER LINKSANSCHLAG

Technisches Datenblatt

 ARTIKEL # _____
 MODELL # _____

NAME # _____

SIS # _____

AIA # _____


217727 (ECO62T2AL)

SkyLine PremiumS
 Heißluftdämpfer mit Boiler
 mit Touchpaneel Bedienung,
 6x2/1GN, elektrisch, drei
 Kochfunktionen (Automatik,
 Rezeptprogramme, manuell),
 automatische Reinigung,
 links angeschlagene Tür

Hauptmerkmale

- Eingebauter Dampferzeuger zur hochpräzisen Feuchte- und Temperaturregelung gemäß den gewählten Einstellungen.
- Echte Feuchtigkeitsregelung durch Einsatz der Lambdasonde für konstante Ergebnisse unabhängig von der Beladungsmenge.
- Heissluftzyklus (max. 300 °C): ideal für das Kochen mit geringer Luftfeuchtigkeit.
- Kombinationszyklus (max. 300 °C): Kombination von Umlufthitze und Dampf, um eine feuchtigkeitsskontrollierte Kochumgebung zu erhalten, den Garprozess zu beschleunigen und den Gewichtsverlust zu reduzieren.
- Niedertemperatur-Dampfzyklus (max. 100 °C): ideal für Sous-Vide, Regenerierung und feines Kochen. Dampfzyklus (100 °C): Meeresfrüchte und Gemüse. Hochtemperaturdampf (max. 130 °C).
- Automatikbetrieb mit 9 Lebensmittelfamilien (Fleisch, Geflügel, Fisch, Gemüse, Nudeln/Reis, Eier, Gebäck- und Süßbäckerei, Brot, Dessert) mit über 100 verschiedenen vorinstallierten Varianten. Durch die automatische Sensorphase optimiert der Ofen den Garprozess je nach Größe, Menge und Art der beladenen Speisen, um das gewählte Garergebnis zu erreichen. Grafische Echtzeit-Übersicht der Garparameter. Möglichkeit zur Personalisierung und Speicherung von bis zu 70 Varianten pro Familie.
- Zyklen+:
 - Regeneration (ideal für ein Bankett auf dem Teller oder eine erneute Regenerierung auf dem Tablett)
 - Niedertemperatur-Garen (um Gewichtsverlust zu minimieren und die Lebensmittelqualität zu maximieren)
 - Gärprogramm
 - EcoDelta-Garen, Kochen mit Kerntemperatursonde, die den voreingestellten Temperaturunterschied (Delta) zwischen dem Kern der Lebensmittel und dem Garraum beibehält
 - Sous-Vide-Garen
 - Static Combi (um traditionelles Kochen aus dem statischen Ofen zu reproduzieren)
 - Pasteurisierung in Gläsern (ideal für Marmelade und Konserven)
 - Dehydrierungszyklen (ideal zum Trocknen von Früchten, Gemüse, Fleisch, Meeresfrüchte)
 - Food Safe Control (zur automatischen Überwachung der Sicherheit des Kochprozesses)
 - Advanced Food Safe Control (um das Kochen mit Pasteurisierungsfaktor zu steuern)
- Programmmodus: Es können maximal 1000 Rezepte im Speicher des Ofens hinterlegt werden, um jederzeit genau das gleiche Rezept wieder abzurufen. Die Rezepte können in 16 verschiedenen Kategorien zusammengefasst werden, um das Menü besser zu organisieren. 16-stufige Kochphasen sind ebenfalls verfügbar.
- MultiTimer-Funktion zur gleichzeitigen Verwaltung von bis zu 20 verschiedenen Garzyklen, was die Flexibilität erhöht und für hervorragende Garergebnisse sorgt. Am Gerät können bis zu 200 MultiTimer-Programme speichern.
- Lüfter mit 7 Drehzahlstufen von 300 bis 1500 U/min und reversierende Drehrichtung für optimale

Genehmigung: _____

Gleichmäßigkeit. Der Lüfter stoppt in weniger als 5 Sekunden beim Öffnen der Tür.

- Kerntemperaturfühler mit 6 Messpunkten für maximale Präzision und Lebensmittelsicherheit.
- Bilder hochladen für die vollständig angepasste Darstellung der Zubereitungsarten.
- Automatische Schnellabkühl- und Vorheizfunktion.
- 3 verschiedene Optionen für die Auswahl der Reinigungsmittel verfügbar: Pulver, Flüssigreiniger (erfordert optionales Zubehör), Enzymreiniger.
- GreaseOut: Vorbereitet für integrierten Fettablauf und -sammmlung für einen sichereren Betrieb (dedizierter Sockel als optionales Zubehör).
- USB-Anschluss zum Herunterladen von HACCP-Daten, gemeinsame Nutzung von Kochprogrammen und Konfigurationen.

USB-Anschluss ermöglicht auch den Anschluss der Sous-Vide-Sonde (optionales Zubehör).

- Der automatische Backup-Modus zur Vermeidung von Ausfallzeiten wird aktiviert, wenn ein Fehler auftritt.
- [NOT TRANSLATED]
- OptiFlow-Luftverteilungssystem zur Erzielung einer maximalen Leistung bei der gleichmäßigen Kühlung/Heizung und Temperaturregelung dank eines speziellen Designs der Kammer.

Konstruktion

- Tür mit Doppelthermoglas in offener Rahmenkonstruktion für kühle äußere Türblende. Ausschwenkbare, leicht ausklinkbare Innenscheibe für leichte Reinigung
- Nahtlos verschweißter, hygienischer Innenraum mit allen abgerundeten Ecken für eine einfache Reinigung.
- Konstruktion komplett aus AISI 304 rostfreiem Edelstahl
- Frontseitiger Zugang zur Steuerplatine für einfache Wartung.
- Integrierte Schlauchbrause mit automatischem Schlauchrückzug für schnelles manuelles Spülen.
- Lieferung mit 1 Stk. Hordengestell 2/1 GN, Rostabstand 67 mm.
- IPX5 Strahlwasserschutz-Zertifizierung für einfache Reinigung.

Benutzeroberfläche und Datenmanagement

- Hochauflösende Druckempfindliche-Touchscreen-Oberfläche (übersetzt in 30 Sprachen) - Bedienerfreundliches Panel auch für Personen mit Rot/Grün Sehschwäche vorkonfiguriert.
- Make-it-Mine Funktion, um eine vollständige Personalisierung oder Sperrung der Benutzeroberfläche zu ermöglichen.
- Mit SkyHub kann der Benutzer die Favoritenfunktionen auf der Homepage gruppieren und sofort darauf zugreifen.
- MyPlanner fungiert als eine Agenda, in der der Benutzer die tägliche Arbeit planen und personalisierte Benachrichtigungen für jede Aufgabe erhalten kann.
- Mit SkyDuo sind der Ofen und der Schockfroster miteinander verbunden und kommunizieren, um den Benutzer durch den Cook&Chill-Prozess zu führen und so Zeit und Effizienz zu optimieren (SkyDuo Kit als optionales Zubehör erhältlich).
- Konnektivität, die für den Echtzeitzugriff auf angeschlossene Geräte über Fern- und HACCP-Überwachung vorbereitet ist (optionales Zubehör erforderlich).

- Schulungen und Anleitungen zu unterstützenden Materialien, die durch Scannen des QR-Codes mit jedem mobilen Gerät leicht zugänglich sind.
- Automatische Verbrauchsvizualisierung am Ende des Zyklus.
- Bereit für Konnektivität: Ermöglicht Datenüberwachung in Echtzeit für angeschlossene Geräte (erfordert optionales Zubehör - kontaktieren Sie uns für weitere Details).

Nachhaltigkeit



- Personenorientiertes Design mit 4-Sterne-Zertifizierung für Ergonomie und Benutzerfreundlichkeit.
- Flügel förmiger Türgriff mit ergonomischem Design. Öffnung mit dem Ellenbogen, wodurch die Handhabung mit Behältern vereinfacht wird (Gebrauchsmuster beim EPO, European Patent Office).
- Reduzierte Leistung für kundenspezifische schonende Garverfahren.
- SkyClean: Automatisches und eingebautes Selbstreinigungssystem mit integrierter Entkalkung des Dampferzeugers. 5 automatische Zyklen (weich, mittel, stark, extra stark, nur spülen) und grüne Funktionen zum Sparen von Energie, Wasser, Reinigungsmittel und Klarspüler. Programmierbar mit verzögerter Startzeit.
- Die Plan-n-Save-Funktion organisiert den Garablauf der gewählten Zyklen und optimiert die Arbeit in der Küche aus zeitlicher und energetischer Sicht.
- [NOT TRANSLATED]
- Energy Star 2.0 zertifiziertes Produkt.

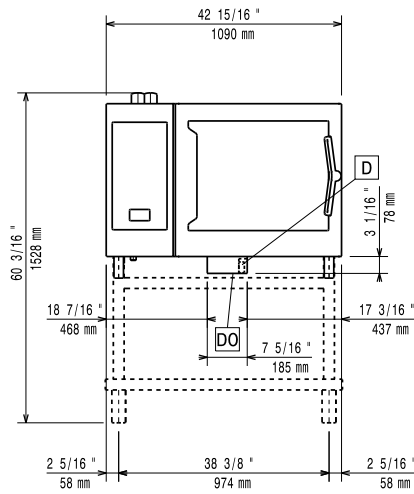
Optionales Zubehör

- | | | |
|---|------------|--------------------------|
| • Wasserenthärter mit Kartusche DAMPF 1200 und Flowmeter | PNC 920003 | <input type="checkbox"/> |
| • Automatischer Wasserenthärter mit Salz für Öfen inklusive Harzsterilisation | PNC 921305 | <input type="checkbox"/> |
| • Räderset für 6 & 10 GN 1/1 und 2/1 GN Ofen Unterbau (nicht für den zerlegt angelieferten) | PNC 922003 | <input type="checkbox"/> |
| • Ein Paar Edelstahlroste, GN 1/1 | PNC 922017 | <input type="checkbox"/> |
| • Hähnchenrost (8 pro Rost - jeweils 1,2kg), GN 1/1 | PNC 922036 | <input type="checkbox"/> |
| • Edelstahlrost GN 1/1 | PNC 922062 | <input type="checkbox"/> |
| • Edelstahlrost GN 2/1 | PNC 922076 | <input type="checkbox"/> |
| • Externe Schlauchbrause für seitliche Montage inklusive Montagehaken Montage auf der Außenwand des Ofens erforderlich) | PNC 922171 | <input type="checkbox"/> |
| • Ein Paar Edelstahlroste GN 2/1 | PNC 922175 | <input type="checkbox"/> |
| • Backblech für 5 Baguettes in gelocht Aluminium mit Silikonbeschichtung, 400x600x38mm | PNC 922189 | <input type="checkbox"/> |
| • Backblech mit 4 Ecken gelocht Aluminium, 400x600x20mm | PNC 922190 | <input type="checkbox"/> |
| • Backblech mit 4 Ecken in Aluminium, 400x600x20mm | PNC 922191 | <input type="checkbox"/> |
| • Ein Paar Ofenkörbe zum Frittieren im Ofen | PNC 922239 | <input type="checkbox"/> |
| • Edelstahlrost Bäckerei/Patisserie 400x600mm | PNC 922264 | <input type="checkbox"/> |
| • Türverschluss zweistufig | PNC 922265 | <input type="checkbox"/> |
| • Hähnchenrost (8 pro Rost - jeweils 1,2kg), GN 1/1 | PNC 922266 | <input type="checkbox"/> |
| • USB Kerntemperaturfühler für sous-vide Kochprozesse | PNC 922281 | <input type="checkbox"/> |

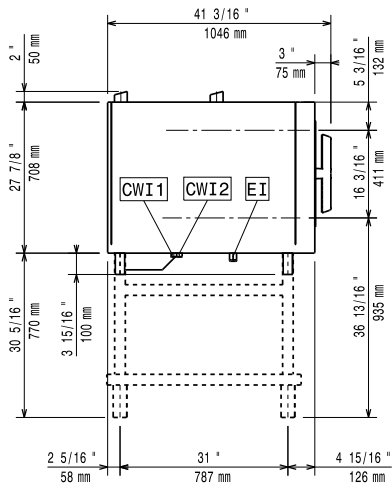
• Set universal Spiessgestell und 6 kurze Spiesse für Längseinschub und Quereinschub Ofen (nicht für Multislim)	PNC 922325	<input type="checkbox"/>	• - NOT TRANSLATED -	PNC 922654	<input type="checkbox"/>
• Universal Spiessgestell	PNC 922326	<input type="checkbox"/>	• Hitzeschild Verkleidung für 6 GN 2/1 Ofen	PNC 922665	<input type="checkbox"/>
• 6 kurze Spiesse Edelstahl (nicht für Multislim)	PNC 922328	<input type="checkbox"/>	• Hitzeschild Verkleidung-gestapelt für Ofen 6 GN 2/1 auf 6 GN 2/1	PNC 922666	<input type="checkbox"/>
• Vulkansmoker für Öfen Längseinschub und Quereinschub (4 verschiedene Räucherchips Sorten verfügbar)	PNC 922338	<input type="checkbox"/>	• Hitzeschild Verkleidung-gestapelt für Ofen 6 GN 2/1 auf 10 GN 2/1	PNC 922667	<input type="checkbox"/>
• Mehrzweckhaken	PNC 922348	<input type="checkbox"/>	• Hordengestell fertig vormontiert 5 GN 2/1, 85mm Einschubabstand	PNC 922681	<input type="checkbox"/>
• 4 Stk. Flanschfüße für 6 & 10 GN , 2", 100-130mm	PNC 922351	<input type="checkbox"/>	• Set für Wandbefestigung (Kippsicherung) für Öfen	PNC 922687	<input type="checkbox"/>
• Fettsammelbehälter, GN 2/1, H=60 mm	PNC 922357	<input type="checkbox"/>	• Einschubschienen für 6 & 10 GN 2/1 offenen Unterbau	PNC 922692	<input type="checkbox"/>
• Hähnchenrost (8 pro Rost - jeweils 1,8kg), GN 1/1	PNC 922362	<input type="checkbox"/>	• 4 Stk. höhenverstellbare Füße mit Schwarzer Abdeckung für 6 & 10 GN Ofen, 100-115mm	PNC 922693	<input type="checkbox"/>
• - NOT TRANSLATED -	PNC 922384	<input type="checkbox"/>	• Reinigungsmittel Halterung für Behälter auf offenem Unterbau (Flüssigreiniger)	PNC 922699	<input type="checkbox"/>
• Reinigungsmittel Halterung für Wandmontage (Flüssigreiniger)	PNC 922386	<input type="checkbox"/>	• Hordengestell mit Rädern, 6 GN 2/1, 65mm Einschubabstand (included)	PNC 922700	<input type="checkbox"/>
• USB-PIN-SONDE	PNC 922390	<input type="checkbox"/>	• Gitter Grillrost	PNC 922713	<input type="checkbox"/>
• Schubgestell für 6 & 10 GN 2/1 Ofen	PNC 922605	<input type="checkbox"/>	• Halterung für Kerntemperaturfühler bei Verwendung von Flüssigkeiten	PNC 922714	<input type="checkbox"/>
• Hordengestell mit Rädern, 5 GN 2/1, 80mm Einschubabstand	PNC 922611	<input type="checkbox"/>	• Umluft- Haube mit Ventilator für 6&10 GN 2/1 Elektro Ofen	PNC 922719	<input type="checkbox"/>
• Offener Unterbau mit Einschubschienen für 6 & 10 GN 2/1 Ofen	PNC 922613	<input type="checkbox"/>	• Umluft- Haube mit Ventilator zum Stapeln 6+6&10 GN 2/1 Elektro Öfen	PNC 922721	<input type="checkbox"/>
• Geschlossener Unterbau mit Einschubschienen für 6 & 10 GN 2/1 Ofen	PNC 922616	<input type="checkbox"/>	• Kondensationshaube mit Ventilator für 6&10GN 2/1 Elektro Ofen	PNC 922724	<input type="checkbox"/>
• Wärmeschrank Unterbau mit Einschubschienen für 6 & 10 GN 2/1 Ofen kompatibel für GN 1/1 sowie 400x600mm	PNC 922617	<input type="checkbox"/>	• Kondensationshaube mit Ventilator zum Stapeln 6+6&10 GN 2/1 Elektro Öfen	PNC 922726	<input type="checkbox"/>
• Anschlussgarnitur für Flüssigreinigungsmittel	PNC 922618	<input type="checkbox"/>	• Dunstabzugshaube mit Ventilator für 6&10 GN 2/1 Ofen	PNC 922729	<input type="checkbox"/>
• Stapelset für Gas 6 GN 2/1 Ofen auf Gas 10 GN 2/1 Ofen	PNC 922621	<input type="checkbox"/>	• Dunstabzugshaube mit Ventilator zum Stapeln 6+6&10 GN 2/1 Ofen	PNC 922731	<input type="checkbox"/>
• Transportwagen für Einfahrgestell für 10 GN 2/1 Ofen und Schockkühler/Froster	PNC 922627	<input type="checkbox"/>	• Ablufthaube ohne Ventilator für 6&10 GN 2/1 Ofen	PNC 922734	<input type="checkbox"/>
• Transportwagen für mobiles Hordengestell für 2 gestapelt 6 GN 2/1 Ofen auf Erhöhung	PNC 922629	<input type="checkbox"/>	• Ablufthaube ohne Ventilator zum Stapeln 6+6&10 GN 2/1 Ofen	PNC 922736	<input type="checkbox"/>
• Transportwagen für mobiles Hordengestell für 6 GN 2/1 auf 6 oder 10 GN 2/1 Ofen	PNC 922631	<input type="checkbox"/>	• 4 Stk. höhenverstellbare Füße für 6 & 10 GN Ofen, 230-290mm	PNC 922745	<input type="checkbox"/>
• Erhöhung auf Füßen für gestapelte 2x6 GN 2/1 Ofen	PNC 922633	<input type="checkbox"/>	• Behälter GN1/1-100 mm emailliert	PNC 922746	<input type="checkbox"/>
• Erhöhung auf Rädern für gestapelte 2x6 GN 2/1 Ofen, Höhe 250mm	PNC 922634	<input type="checkbox"/>	• Grillplatte, eine Seite gerippt andere Seite glatt, 400x600mm	PNC 922747	<input type="checkbox"/>
• Edelstahl Ablaufset für 6 & 10 GN Ofen , NW=50mm	PNC 922636	<input type="checkbox"/>	• Wagen für Fettsammelkit	PNC 922752	<input type="checkbox"/>
• Kunststoff Ablaufset für 6 & 10 GN Ofen , NW=50mm	PNC 922637	<input type="checkbox"/>	• DRUCKMINDERER FÜR WASSEREINGANG	PNC 922773	<input type="checkbox"/>
• Transportwagen mit 2 Fettsammel tanks	PNC 922638	<input type="checkbox"/>	• Kit für die Installation eines Stromspitzenmanagementsystems für 6- und 10-GN-Ofen	PNC 922774	<input type="checkbox"/>
• Fettsammelset für offenen Unterbau (2 Tanks, auf/zu Einrichtung und Ablauf)	PNC 922639	<input type="checkbox"/>	• VERLÄNGERUNG FÜR KONDENSWASSERROHR	PNC 922776	<input type="checkbox"/>
• Wandmontageset für 6 GN 2/1 Ofen	PNC 922644	<input type="checkbox"/>	• Antihaft Universalpfanne GN 1/1, H=20mm	PNC 925000	<input type="checkbox"/>
• Trockenblech, GN 1/1, H=20mm	PNC 922651	<input type="checkbox"/>	• Antihaftbehälter, GN 1/ 1, H=40mm	PNC 925001	<input type="checkbox"/>
• Flaches Trockenblech, GN 1/1	PNC 922652	<input type="checkbox"/>	• Antihaft Universalpfanne GN 1/1, H=60mm	PNC 925002	<input type="checkbox"/>
			• Grillplatte 2-seitig, eine Seite glatt und eine Seite gerippt, GN 1/1	PNC 925003	<input type="checkbox"/>
			• Aluminium-grill, GN 1/1	PNC 925004	<input type="checkbox"/>
			• Pfanne für 8 Eier, Pfannkuchen, Hamburger, 1/1	PNC 925005	<input type="checkbox"/>
			• Flaches Backblech mit 2 Ecken , GN 1/1	PNC 925006	<input type="checkbox"/>

- Rost für 28 Ofenkartoffel, GN 1/1 PNC 925008
- Verbindeungsset für Installation auf vorhandenen Unterbau GN 2/1 PNC 930218

Front

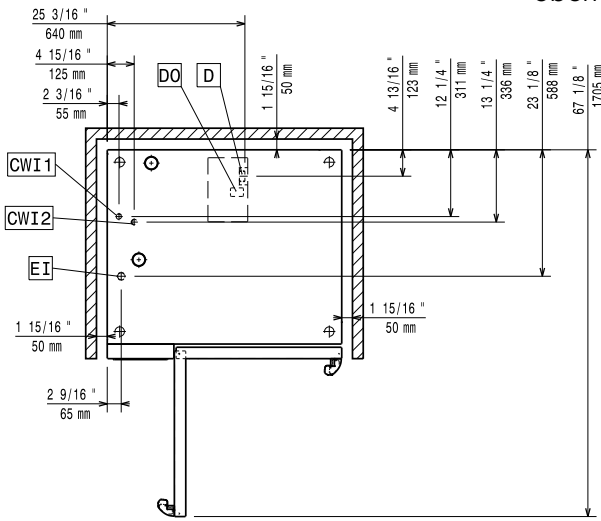


Seite



CWI1 = Kaltwasserzulauf
 CWI2 = Kaltwasserzulauf 2
 D = Ablauf
 DO = Überlaufrohr
 EI = Elektroanschluss

oben



Elektrisch

Netzspannung:
 217727 (ECOE62T2AL) 380-415 V/3N ph/50-60 Hz
Anschlusswert: 21.4 kW
Anschlusswert: 22.9 kW
Circuit breaker required

Wasser

Anschluss "FCW" Wasserzulauf: 3/4"
Total hardness: 5-50 ppm
Druck bar min/max.: 1-6 bar
Ablauf "D": 50mm
Maximale Zulauftemperatur des Wassers: 30 °C
Chloride: <45 ppm
Leitfähigkeit: >50 µS/cm
Electrolux Professional recommends the use of treated water, based on testing of specific water conditions.
 Please refer to user manual for detailed water quality information.

Installation

Clearance: Clearance: 5 cm rear and right hand sides.
Suggested clearance for service access: 50 cm left hand side.

Kapazität:

GN: 6 - 2/1 Gastronorm

Schlüsselinformation

Außenabmessungen, Länge: 1090 mm
Außenabmessungen, Tiefe: 971 mm
Außenabmessungen, Höhe: 808 mm
Nettogewicht: 158 kg
Versandgewicht: 181 kg
Versandvolumen: 1.28 m³

Zertifizierungen ISO

ISO Standards: ISO 9001; ISO 14001; ISO 45001; ISO 50001